

Purificador de aire con  
tecnología streamer  
Aire acondicionado  
Datos técnicos  
MC55W





# CONTENIDO

# MC55W

---

1	<b>Características</b>	4
	MC55W	4
2	<b>Specifications</b>	5
3	<b>Planos de dimensiones</b>	6
	Planos de dimensiones	6
4	<b>Diagramas de cableado</b>	7
	Diagramas de cableado para sistemas monofásicos	7

# 1 Características

1 - 1 MC55W

## Potente función de purificación del aire

**1**

- › Aire puro gracias a la descarga activa de iones de plasma y a la tecnología Flash Streamer
- › Filtro HEPA de alto rendimiento para atrapar las partículas finas de polvo
- › Aspiración potente y silenciosa
- › Nuevo diseño estilizado y compacto



Flash Streamer

## 2 Specifications

### 1 - 1 MC55W

Especificaciones técnicas				MC55W	
Type	Purificador de aire				
Aplicación	Unidad de suelo				
Carcasa	Color	Blanco			
Dimensiones	Unit	Altura	mm	500	
		Width	mm	270	
		Depth	mm	270	
	Unidad con embalaje	Altura	mm	330	
		Anchura	mm	598	
		Profundidad	mm	330	
Peso	Unidad	kg	6,8		
	Unidad con embalaje	kg	10		
Superficie máxima de la estancia	m <sup>2</sup>				41 (1) / 82 (2)
Operación de purificación de aire	Consumo	Turbo	kW	0,037	
		M	kW	0,015	
		B	kW	0,010	
		Funcionamiento silencioso	kW	0,008	
Nivel de presión sonora	Operación de purificación de aire	Turbo	dBA	53	
		Media	dBA	39	
		Bajo	dBA	29	
		Funcionamiento silencioso	dBA	19	
Ventilador	Tipo	Ventilador de varias palas (ventilador Sirocco)			
	Caudal de aire	Operación de purificación de aire	Turbo	m <sup>3</sup> /h	330
			Medio	m <sup>3</sup> /h	192
			Bajo	m <sup>3</sup> /h	120
			Funcionamiento silencioso	m <sup>3</sup> /h	66
Motor del ventilador	Velocidad	Transmisión	Transmisión directa		
Dust collecting method	Filtro HEPA electrostático				
Deodorizing method	Flash Streamer + Catalizador desodorizante				
Filtro de aire	Tipo	Red de tereftalato de polietileno			
Señal	Elemento 01	Señal de polvo: 3 etapas / Olor: 3 etapas / Modo antipolen / Indicador de bloqueo para niños / Luz del sensor PM 2.5: 6 fases / Caudal: Silencioso/Bajo/Estándar/Turbo / Modo de VENTILADOR AUTOMÁTICO / Modo Econo / Luz de ENCENDIDO/APAGADO / Luz de la unidad Streamer			
Dispositivos de seguridad	Elemento 01	Interruptor de seguridad (se para el funcionamiento cuando se abre el panel frontal)			

Standard accessories: Tapa del mando a distancia; Quantity: 1;

Standard accessories: Soporte del mando a distancia; Quantity: 1;

Standard accessories: Filtro HEPA electrostático; Quantity: 1;

Standard accessories: Filtro desodorizante; Quantity: 1;

Standard accessories: Manual de uso; Quantity: 1;

Especificaciones eléctricas				MC55W	
Cable de alimentación eléctrica	m		1,8		
Power supply	Fase	1~			
	Frecuencia	Hz	50/60		
	Tensión	V	220-240/220-230		
	Plug	Type	C		
Corriente de funcionamiento	Operación de purificación de aire	Turbo	A	0,32	
		Media	A	0,14	
		Baja	A	0,10	
		Funcionamiento silencioso	A	0,08	

(1)El área aplicable es adecuada para operar la unidad a la máxima velocidad del ventilador (HH). El área aplicable indica el espacio donde una cierta cantidad de partículas de polvo puede eliminarse en 30 minutos. (JEM 1467) |

(2)Converted to NRCC standards from test values in accordance with JEM1467. |

Los niveles de sonido de funcionamiento son el promedio de los valores medidos a 1 m de distancia de la parte delantera, izquierda, derecha y superior de la unidad. (Estos son equivalentes a los valores en una cámara anecoica) |

El filtro HEPA electrostático y los filtros humidificadores están instalados en la unidad. |

Otras funciones: Función de moldeo activo. Función de reinicio automático.

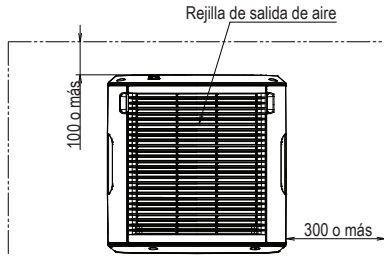
### 3 Planos de dimensiones

#### 3 - 1 Planos de dimensiones

3

#### MC55W

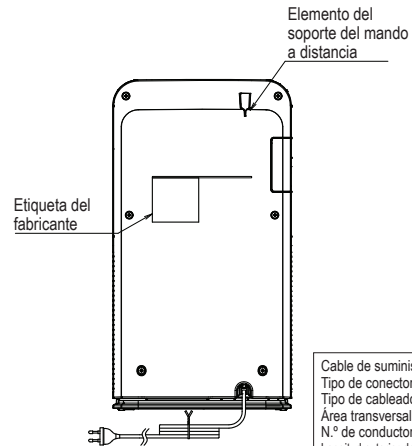
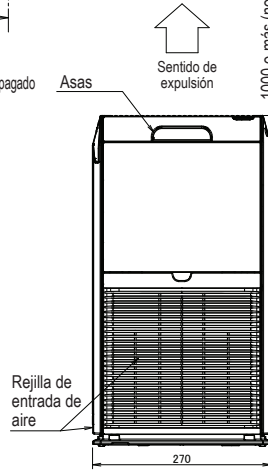
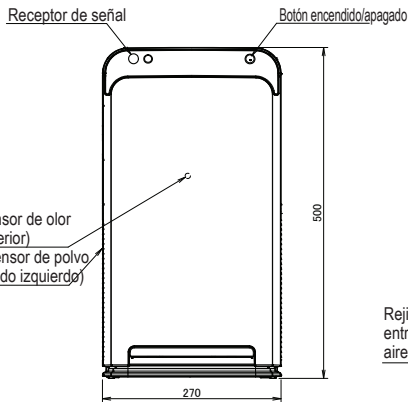
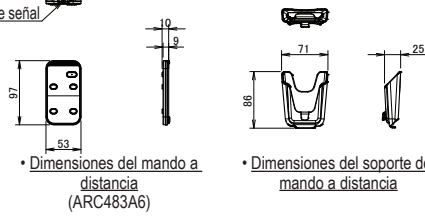
• Espacio de instalación necesario (si se instala en el suelo)



**NOTAS**

1. Como mínimo, a 1000 del techo

Transmisor de señal

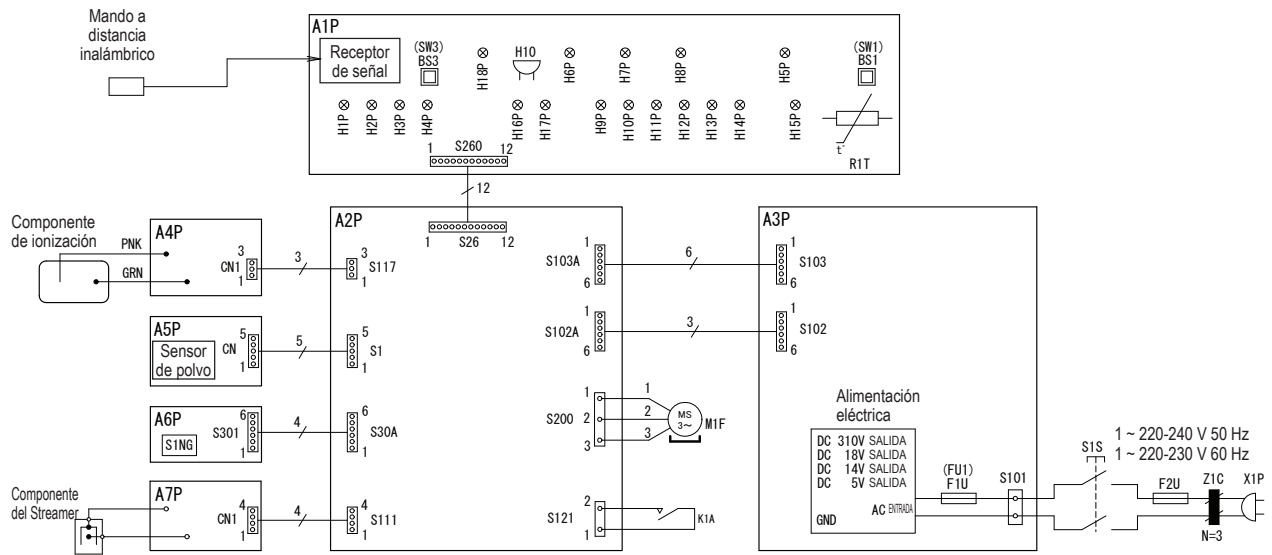


3D125933

# 4 Diagramas de cableado

## 4 - 1 Diagramas de cableado para sistemas monofásicos

### MC55W MC55VB



H10	Zumbador (señal de recepción)
A1P	Placa de circuito impreso (para pantalla)
A2P	Placa de circuito impreso (para control)
A3P	Placa de circuito impreso (para suministro eléctrico)
A4P	Placa de circuito impreso (suministro eléctrico de alta tensión para ionización)
A5P	Placa de circuito impreso (para el sensor de polvo)
A6P	Placa de circuito impreso (para sensor de olor)
A7P	Placa de circuito impreso (para suministro eléctrico de alta tensión)
S1NG	Sensor de olor
BS1	Interruptor principal
BS3	Interruptor de flujo de aire
H1P	LED (silencioso: verde)
H2P	LED (L: verde)
H3P	LED (S: verde)
H4P	LED (turbo: verde)
H5P	LED (ENCENDIDO/APAGADO: verde)
H6P	LED (ventilador auto.: verde)
H7P	LED (ECONO: verde)

H8P	LED (antipolen: verde)
H9P	LED (indicador PM2.5 1: blanco)
H10P	LED (indicador PM2.5 2: blanco)
H11P	LED (indicador PM2.5 3: blanco)
H12P	LED (indicador PM2.5 4: blanco)
H13P	LED (indicador PM2.5 5: blanco)
H14P	LED (indicador PM2.5 6: blanco)
H15P	LED (luz del Streamer: azul)
H16P	LED (señal de polvo: rojo/verde)
H17P	LED (señal de olor: rojo/verde)
H18P	LED (bloqueo de seguridad para niños: naranja)
F1U	Fusible (250 V, 3,15 A)
F2U	Fusible (250 V, 3,15 A)
M1F	Motor del ventilador
R1T	Termistor
K1A	Interruptor de seguridad
S1S	Interruptor de seguridad
Z1C	Núcleo de ferrita
X1P	Conector de suministro eléctrico

### NOTAS

1. S,CN muestra un conector.
2. Los símbolos tienen los siguientes significados. GRN: verde PNK: rosa

3D110237C



EEDES21



10/2021



El presente documento tiene solamente finalidades informativas y no constituye ningún tipo de oferta vinculante a Daikin Europe N.V. Daikin Europe N.V. ha recopilado el contenido del presente documento utilizando la información más fiable que le ha sido posible. No se da ninguna garantía, ya sea explícita o implícita, de la integridad, precisión, fiabilidad o adecuación para casos concretos de sus contenidos y de los productos y servicios en ella contenidos. Las especificaciones están sujetas a posibles cambios sin previo aviso. Daikin Europe N.V. rechaza de manera explícita cualquier responsabilidad por cualquier tipo de daño directo o indirecto, en el sentido más amplio, que se derive de o esté relacionado con el uso y/o la interpretación de este documento. Daikin Europe N.V. posee los derechos de autor de todos los contenidos de esta publicación.