



Purificador de aire con
tecnología Streamer
Ururu
Aire acondicionado
Datos técnicos
MCK70YV



MCK70YVM

CONTENIDO

MCK70YV

1	Características	4
	MCK70YV	4
2	Specifications	5
3	Tablas de capacidad	7
	Tablas de capacidades de refrigeración	7
4	Planos de dimensiones	8
	Planos de dimensiones	8
5	Diagramas de cableado	9
	Diagramas de cableado para sistemas monofásicos	9

1 Características

1 - 1 MCK70YV

Humidificación y purificación de aire en uno

1

- › Purificación de aire para espacios grandes de hasta 96 m² como aplicaciones residenciales y comerciales ligeras
- › Aire puro gracias al enfoque „Atrapar y Limpiar“ de Daikin que descompone las sustancias nocivas
- › Filtro HEPA electrostático de alto rendimiento que no se obstruye fácilmente, por lo que las pérdidas de presión son mínimas
- › Una de las gamas de purificadores de aire más silenciosa del mercado europeo
- › No hay necesidad de cambiar el filtro en 10 años, lo que reduce los costes de mantenimiento



Humidificación



Flash Streamer

2 Specifications

1 - 1 MCK70YV

Especificaciones técnicas				MCK70YV
Type	Purificador de aire humidificador			
Aplicación	Unidad de suelo			
Carcasa	Colour	Blanco (N9.0)		
Dimensiones	Unit	Altura	mm	600
		Width	mm	395
		Depth	mm	287
	Unidad con embalaje	Altura	mm	695
		Anchura	mm	461
Peso	Unidad	kg	12,5	
	Unidad con embalaje	kg	18	
Superficie máxima de la estancia	m ²			48 (1) / 96 (2)
CADR	m ³ /h			375 (3)
Operación de purificación de aire	Consumo	Turbo	kW	0,066
		M	kW	0,016
		B	kW	0,010
		Funcionamiento silencioso	kW	0,008
Función de humidificación	Consumo	Turbo	kW	0,068
		M	kW	0,018
		B	kW	0,012
		Funcionamiento silencioso	kW	0,011
	Humidificación (4)	Turbo	ml/h	650
Nivel de presión sonora (5)	Operación de purificación de aire	Turbo	dB(A)	54
		Media	dB(A)	37
		Bajo	dB(A)	27
		Funcionamiento silencioso	dB(A)	18
	Función de humidificación	Turbo	dB(A)	54
		Medio	dB(A)	37
		Bajo	dB(A)	27
Funcionamiento silencioso	dB(A)	23		
Ventilador	Tipo	Ventilador de varias palas (ventilador Sirocco)		
	Caudal de aire purificación de aire	Turbo	m ³ /h	420
		Medio	m ³ /h	210
		Bajo	m ³ /h	132
		Funcionamiento silencioso	m ³ /h	60
Ventilador	Caudal de aire de humidificación	Turbo	m ³ /h	420
		Medio	m ³ /h	210
		Bajo	m ³ /h	132
		Funcionamiento silencioso	m ³ /h	102
Motor del vent.	Velocidad	Transmisión	Transmisión directa	
Dust collecting method	Filtro HEPA electrostático (7)			
Deodorizing method	Flash Streamer + Catalizador desodorizante			
Filtro de aire	Tipo	Red de tereftalato de polietileno		
Señal	Elemento 01	Dust sensor lamp: 3 stages // Luz del sensor PM 2.5: 3 fases / Odour sensor lamp: 3 stages // Humidity monitor : 20% - 90% / Ajuste de humedad: Bajo/Estándar/Alto / Caudal: Silencioso/Bajo/Estándar/Turbo / Modo de VENTILADOR AUTOMÁTICO / Modo Econo / Modo antipolen / Modo de HUMEDAD / CIRCURATION mode / Luz de suministro de agua / Luz de la unidad Streamer / Luz de ENCENDIDO/APAGADO del humidificador / Modo de sueño / Indicador de bloqueo para niños / Luz de funcionamiento automática		

Standard accessories: Filtro HEPA electrostático; Quantity: 1; (6) (7)

Standard accessories: Filtro humidificador; Quantity: 1; (6)

Standard accessories: Filtro desodorizante; Quantity: 1;

Standard accessories: Manual de uso; Quantity: 1;

Standard accessories: Ruedecilla; Quantity: 4;

Especificaciones eléctricas				MCK70YV
Cable de alimentación eléctrica	m			2,0
Alimentación eléctrica	Fase			1~
	Frecuencia	Hz		50/60
	Tensión	V		220-240/220-230
Plug	Type	C		

(1)El área de cobertura es adecuada para operar la unidad a la máxima velocidad del ventilador (HH). El área de cobertura indica el espacio donde una cierta cantidad de partículas de polvo puede eliminarse en 30 minutos |

(2)Conversión a estándares NRCC a partir de valores de prueba conforme a JEM1467. |

(3)Los niveles de sonido de funcionamiento son el promedio de los valores medidos a 1 m de distancia de la parte delantera, izquierda, derecha y superior de la unidad. (Estos son equivalentes a los valores en una cámara anecoica) |

(4)Conversión a estándares CADR a partir de valores de prueba conforme a JEM1467. |

2 Specifications

1 - 1 MCK70YV

(5)El volumen de humidificación varía de acuerdo con la temperatura y humedad exterior e interior. Condiciones de medición: 20°C de temperatura y 30% de humedad. |

(6)El filtro HEPA electrostático y los filtros humidificadores están instalados en la unidad. |

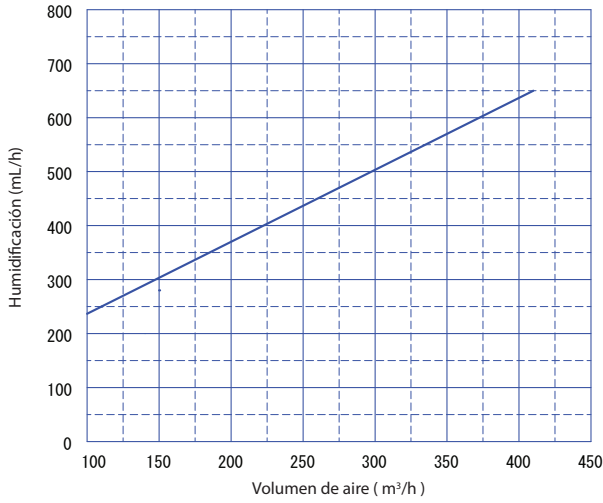
(7)Requisitos conforme a JEM1467.

3 Tablas de capacidad

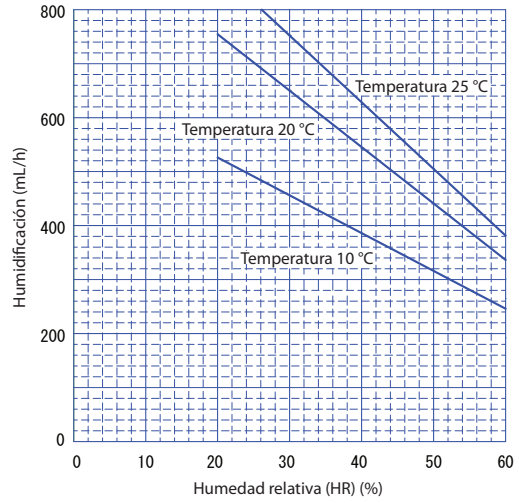
3 - 1 Tablas de capacidades de refrigeración

MCK70YV
MCK70YB

Humidificación frente a Volumen de aire



Humidificación frente a Humedad relativa



Estado de funcionamiento	
Fuente de suministro eléctrico	220-240 V/220-230 V 50/60 Hz
Ajuste de temperatura y humedad	JEM 1426
Temperatura	20 °C
Humedad	30%
Ajuste de humedad	Alto

Estado de funcionamiento	
Fuente de suministro eléctrico	220-240 V/220-230 V 50/60 Hz
Volumen de aire	Turbo
Ajuste de humedad	Alto

Estrado de medición en los terminales: 20 °C de temperatura
30% de humedad. (JEM 1426)

3D135680

4 Planos de dimensiones

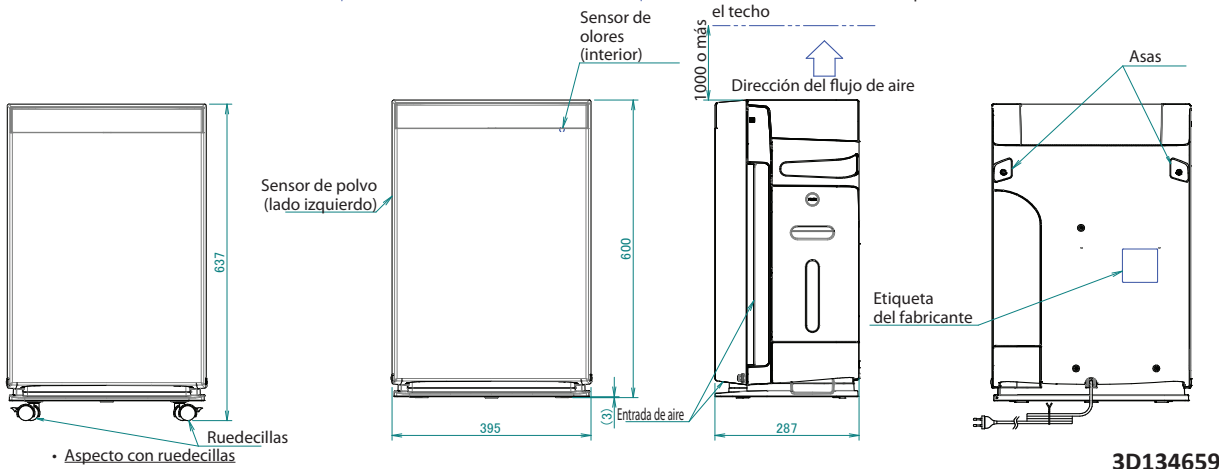
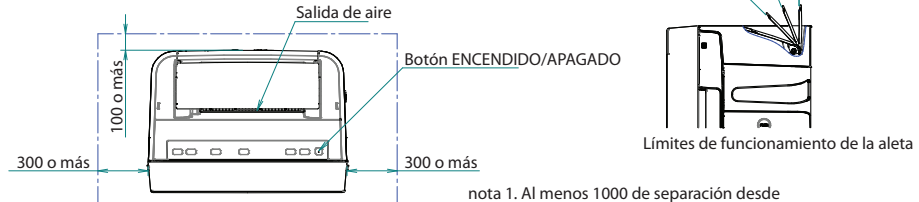
4 - 1 Planos de dimensiones

4

MCK70YV

• Espacio de instalación necesario (si se instala en el suelo)

Cable de suministro eléctrico	
Tipo de conector	: Tipo C
Tipo de cableado	: H05VVH2-F
Sección transversal	: 0,75 mm ²
N.º de conductores	: 2
Longitud fuera de la máquina	: 2000±50



• Aspecto con ruedecillas

3D134659

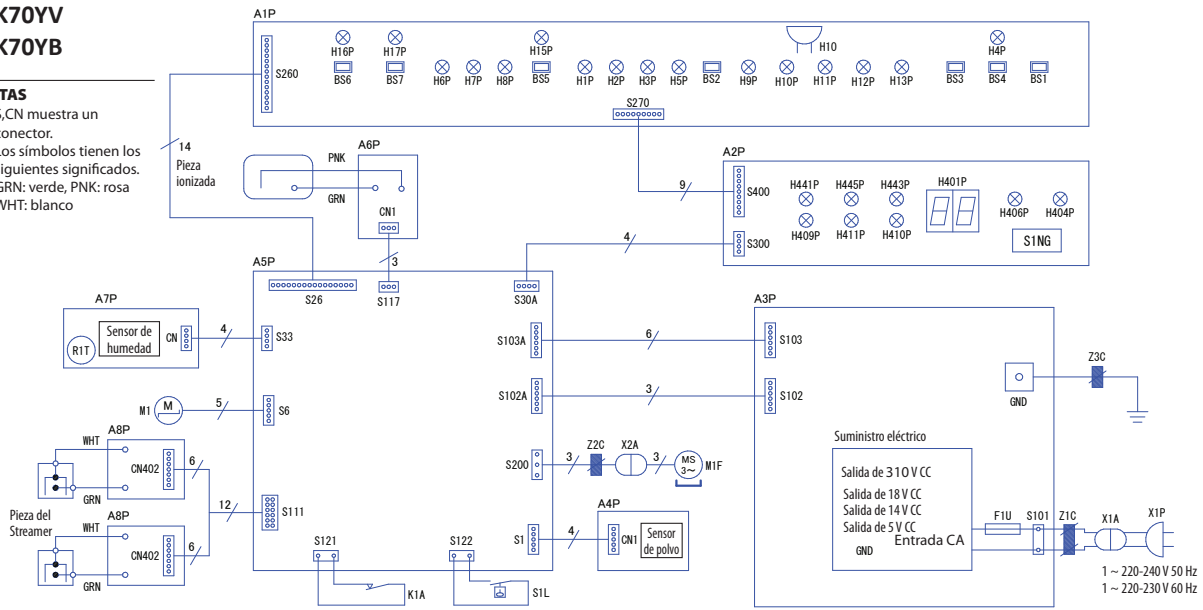
5 Diagramas de cableado

5 - 1 Diagramas de cableado para sistemas monofásicos

MCK70YV
MCK70YB

NOTAS

1. S,CN muestra un conector.
2. Los símbolos tienen los siguientes significados. GRN: verde, PNK: rosa WHT: blanco



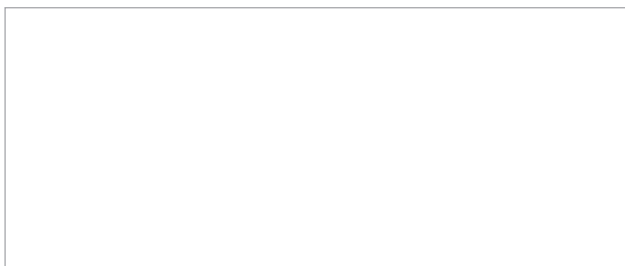
A1P	Tarjeta de circuito impreso (para funcionamiento)
A2P	Tarjeta de circuito impreso (para pantalla)
A3P	Tarjeta de circuito impreso (para suministro eléctrico)
A4P	Tarjeta de circuito impreso (para el sensor de polvo)
A5P	Tarjeta de circuito impreso (para control)
A6P	Tarjeta de circuito impreso (suministro eléctrico de alta tensión para ionización)
A7P	Tarjeta de circuito impreso (para sensor de humedad)
A8P	Tarjeta de circuito impreso (para suministro eléctrico de alta tensión)
R1T	Termistor
M1F	Motor del ventilador
M1	Motor de pasos (para el equipo de humidificación)

B51	Interruptor principal
B52	Interruptor de flujo de aire
B53	Interruptor de modo
B54	Interruptor de modo de recomendación
B55	Interruptor de humidificación
B56	Interruptor de ajuste de brillo
B57	Interruptor de modo nocturno
H1P	LED (flujo de aire silencioso: verde)
H2P	LED (flujo de aire bajo: verde)
H3P	LED (modo de recomendación: verde)
H5P	LED (flujo de aire turbo: verde)
H6P	LED (humidificación 40%: verde)
H7P	LED (humidificación 50%: verde)
H8P	LED (humidificación 60%: verde)
H9P	LED (flujo de aire auto: verde)

H10P	LED (modo econo: verde)
H11P	LED (modo antipolen: verde)
H12P	LED (modo de humedad: verde)
H13P	LED (modo de circulación: verde)
H15P	LED (hum. ENCENDIDO/APAGADO: naranja)
H16P	LED (bloqueo a prueba de niños: naranja)
H17P	LED (modo nocturno: verde/rojo)
H401P	LED (monitor de humedad con pantalla de 7 segmentos: azul)
H404P	LED (Streamer: azul)
H406P	LED (señal de suministro de agua: roja)
H409P	LED (señal de polvo: azul)
H410P	LED (señal de olores: azul)
H411P	LED (señal de PM2.5: azul)
H441P	LED (señal de polvo: roja/naranja)

H443P	LED (señal de olores: roja/naranja)
H445P	LED (señal de PM2.5: roja/naranja)
S1NG	Sensor de olores
H10	Zumbador
K1A	Interruptor de seguridad
S1L	Interruptor de boya
F1U	Fusible (250 V, 3,15 A)
Z1C	Núcleo de ferrita
Z2C	Núcleo de ferrita
Z3C	Núcleo de ferrita
X1A	Conjunto del conector
X2A	Conjunto del conector
X1P	Conector del suministro eléctrico

3D134345



EEDES22A

07/2022



El presente documento tiene solamente finalidades informativas y no constituye ningún tipo de oferta vinculante a Daikin Europe N.V. Daikin Europe N.V. ha recopilado el contenido del presente documento utilizando la información más fiable que le ha sido posible. No se da ninguna garantía, ya sea explícita o implícita, de la integridad, precisión, fiabilidad o adecuación para casos concretos de sus contenidos y de los productos y servicios en ella contenidos. Las especificaciones están sujetas a posibles cambios sin previo aviso. Daikin Europe N.V. rechaza de manera explícita cualquier responsabilidad por cualquier tipo de daño directo o indirecto, en el sentido más amplio, que se derive de o esté relacionado con el uso y/o la interpretación de este documento. Daikin Europe N.V. posee los derechos de autor de todos los contenidos de esta publicación.